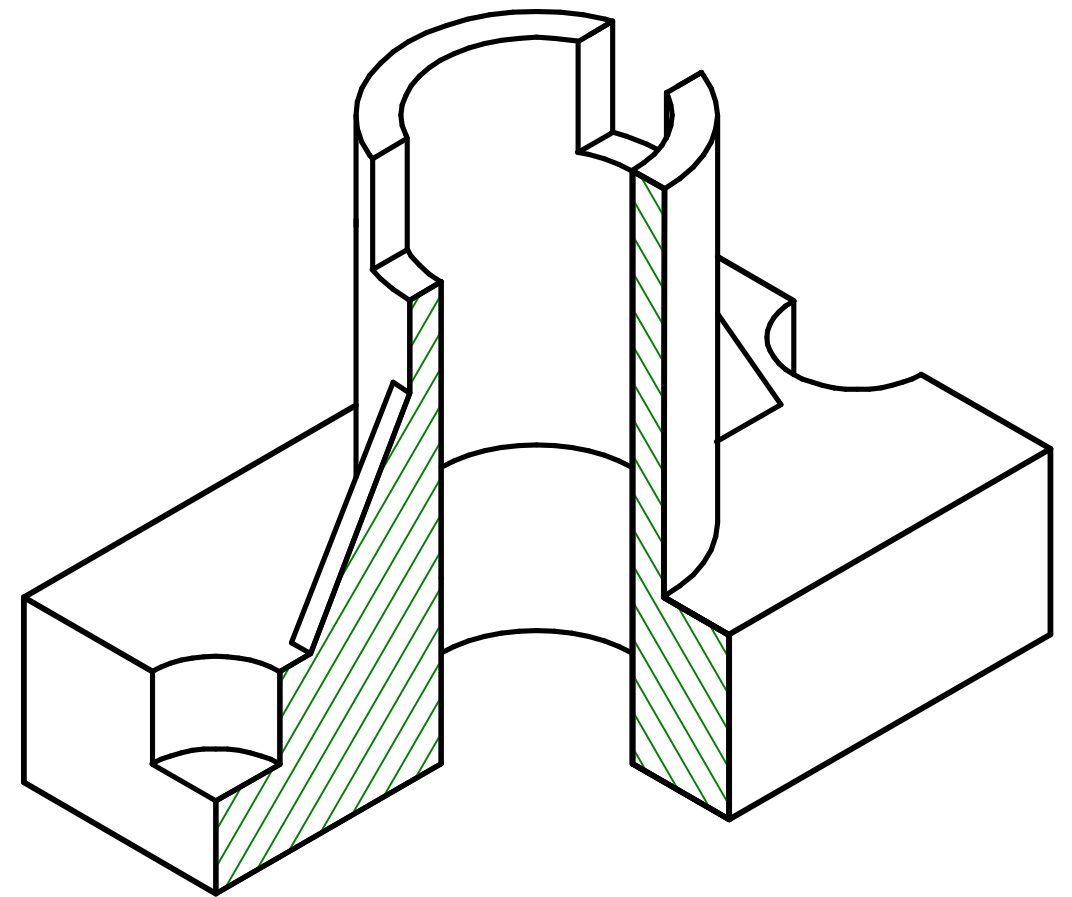
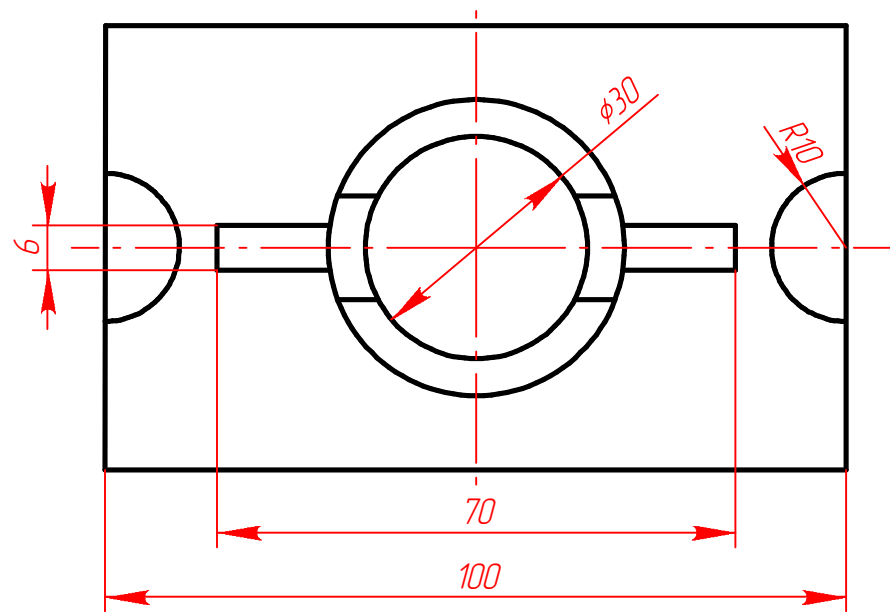
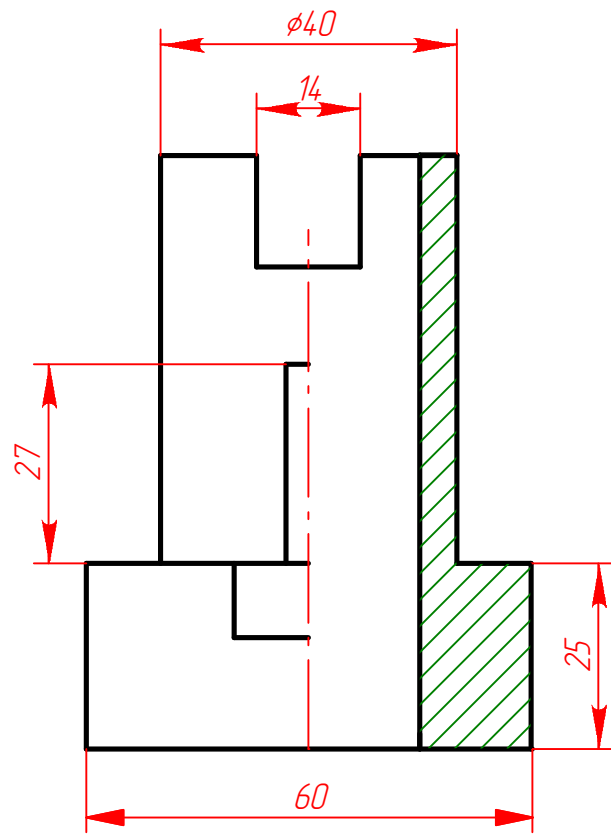
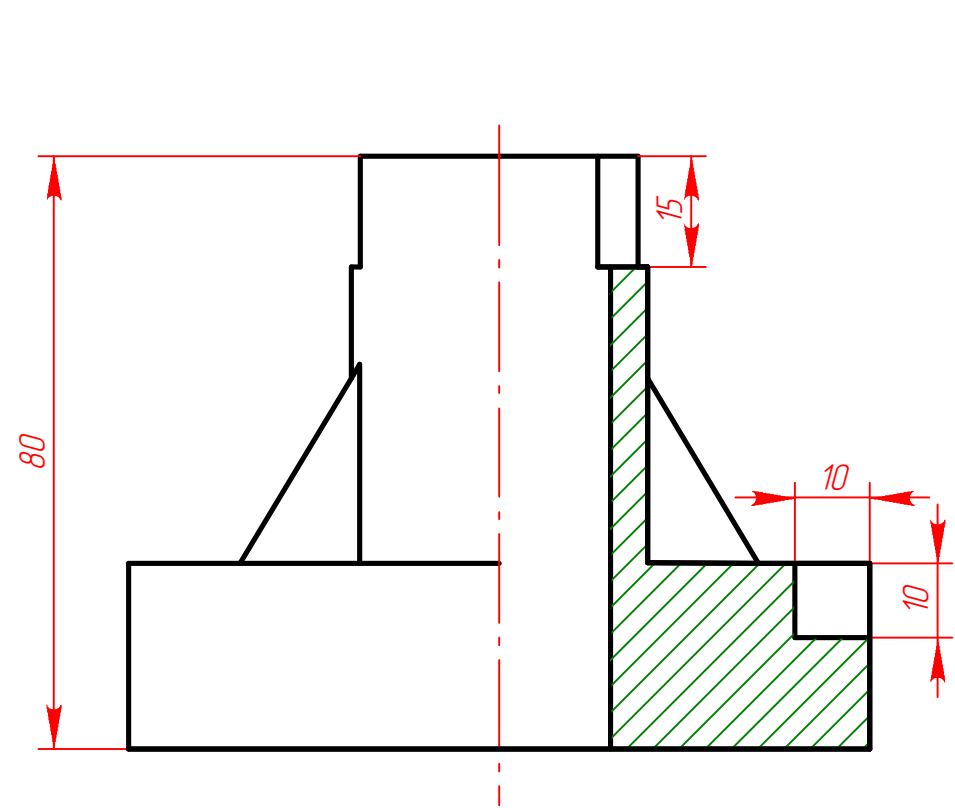


					ИГ 05.XX				
					Проекционное черчение		Литер.	Масса	Масштаб
Изм.	Лист	№ документа	Подпись	Дата	У			1:1	
Разраб.									
Проверил									
Т. контр.									
Н. контр.									
Утв.									
							Лист 1	Листов 2	
					БГТУ гр.				



					<i>ИГ 05.XX</i>				
					<i>Проекционное черчение</i>		<i>Литер.</i>	<i>Масса</i>	<i>Масштаб</i>
<i>Изм.</i>	<i>Лист</i>	<i>№ документа</i>	<i>Подпись</i>	<i>Дата</i>			<i>У</i>		<i>1:1</i>
<i>Разраб.</i>									
<i>Проверил</i>									
<i>Т. контр.</i>							<i>Лист 2</i>	<i>Листов 2</i>	
<i>Н. контр.</i>							<i>БГТУ гр.</i>		
<i>Утв.</i>									